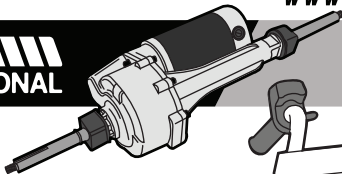


# KAPTÁRLIFT<sup>®</sup>

beehive lift

www.kaptarlift.hu

**AWD** PROFESSIONAL



**EN** USER MANUAL

**H** HASZNÁLATI ÚTMUTATÓ

Overview  
Parts  
Settings  
Usage  
Guarantee

Áttekintés  
Alkatrészek  
Beállítás  
Használat  
Garancia



Maximum lifting weight is 100 kg.

Az emelő maximális emelési tömege 100 Kg!



Maximum lifting height is 107 cm.

Maximális emelési magasság 107 cm!



MODEL:

**AWD**  
PROFESSIONAL



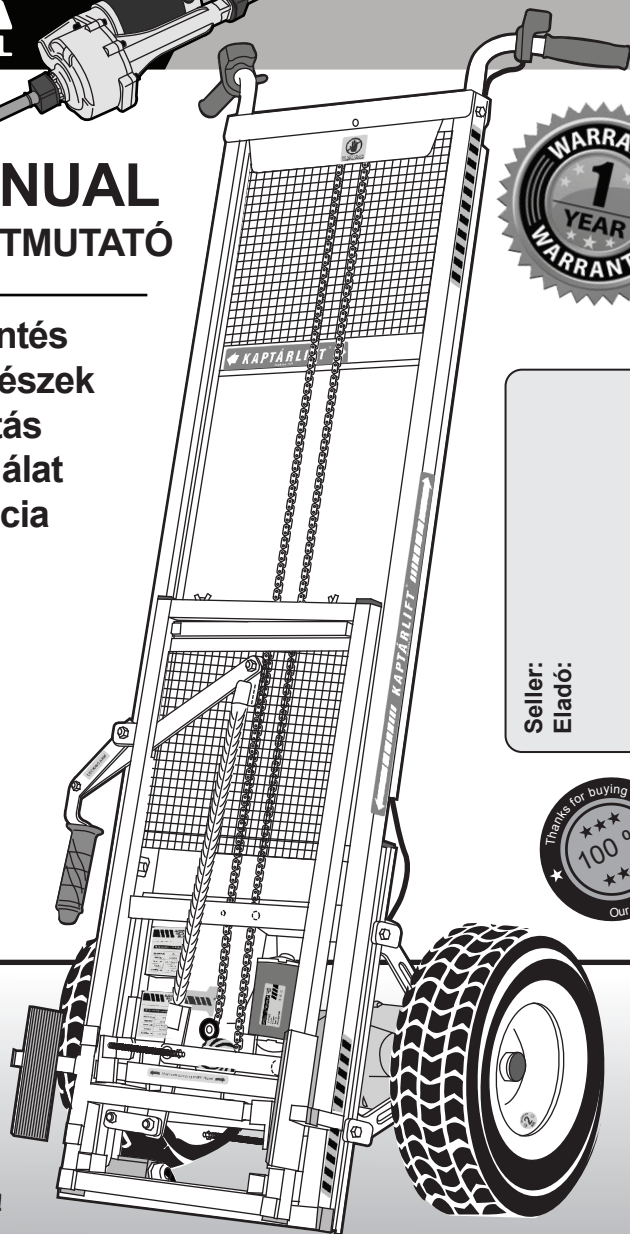
Maximum clamping size: 70 cm!  
Maximális befoglaló méret: 70 cm!

Can be used for styropor and wooden hives!  
Fa és polisztirol kaptárokhoz használható!

Check out our promotion film on YouTube!

Nézze meg bemutató filmünket a YouTube-on!

Copyright © 2019 AWD Professional Kaptarlift. All rights reserved.



Seller:  
Eladó:



**You Tube**

Keyword: Kaptarlift  
Keresőszó: Kaptárlift



# WARNINGS! FIGYELMEZTETÉSEK!



This lift has been developed for beehives only! Any other kind of lifting can cause damage. Maximum lifting weight is 100 kg. It can be used for polystyrene and wooden hives!

**Az emelő kizárólag méhkaptárak emelésére lett kifejlesztve! Minden más típusú emelés az emelő meghibásodásához vezethet! Az emelő maximális emelési tömege 100 Kg! Fa és polisztirol kaptárakhoz használható!**



Before lifting, you have to make sure that the clamps are clamped properly to the hive. Only operate the clamps, if fixing handle is up.

**Minden emelés előtt győződjön meg róla, hogy a szorítókarok megfelelően ütköztetve vannak a kaptárhoz! A szorítókarok ütköztetése mindig felengedett rögzítőkarral történik!**



Maximum lifting height is 107 cm. Keep the area under the load free from objects and people! On the maximum height the lift can turn over.

**Maximális emelési magasság 107 cm! A megemelt teher alatt tartózkodni szigorúan tilos! Terhet emelni kizárólag álló helyzetben szabad! Maximális emelési magasságon az emelő borulás veszélyes!**



Switch off the appliance after use, to prevent battery is discharged.

**Használat után kapcsolja ki a készüléket, mert az akkumulátor lemerül.**

**REMOVAL OF PROTECTIVE EQUIPMENT CAN LEAD TO AN ACCIDENT!  
DO NOT USE IT WITHOUT PROTECTIVE EQUIPMENT!  
THE CONVERSION OF THE DEVICE WILL RESULT IN  
THE CANCELLATION OF THE GUARANTEE!**

**A VÉDŐESZKÖZÖK ELTÁVOLÍTÁSA BALESETHEZ VEZETHET!  
A KÉSZÜLÉKET NE HASZNÁLJA VÉDŐFELSZERELÉSEK NÉLKÜL!  
AZ ESZKÖZ ÁTALAKÍTÁSA A GARANCIA MEGVONÁSÁVAL JÁR!**

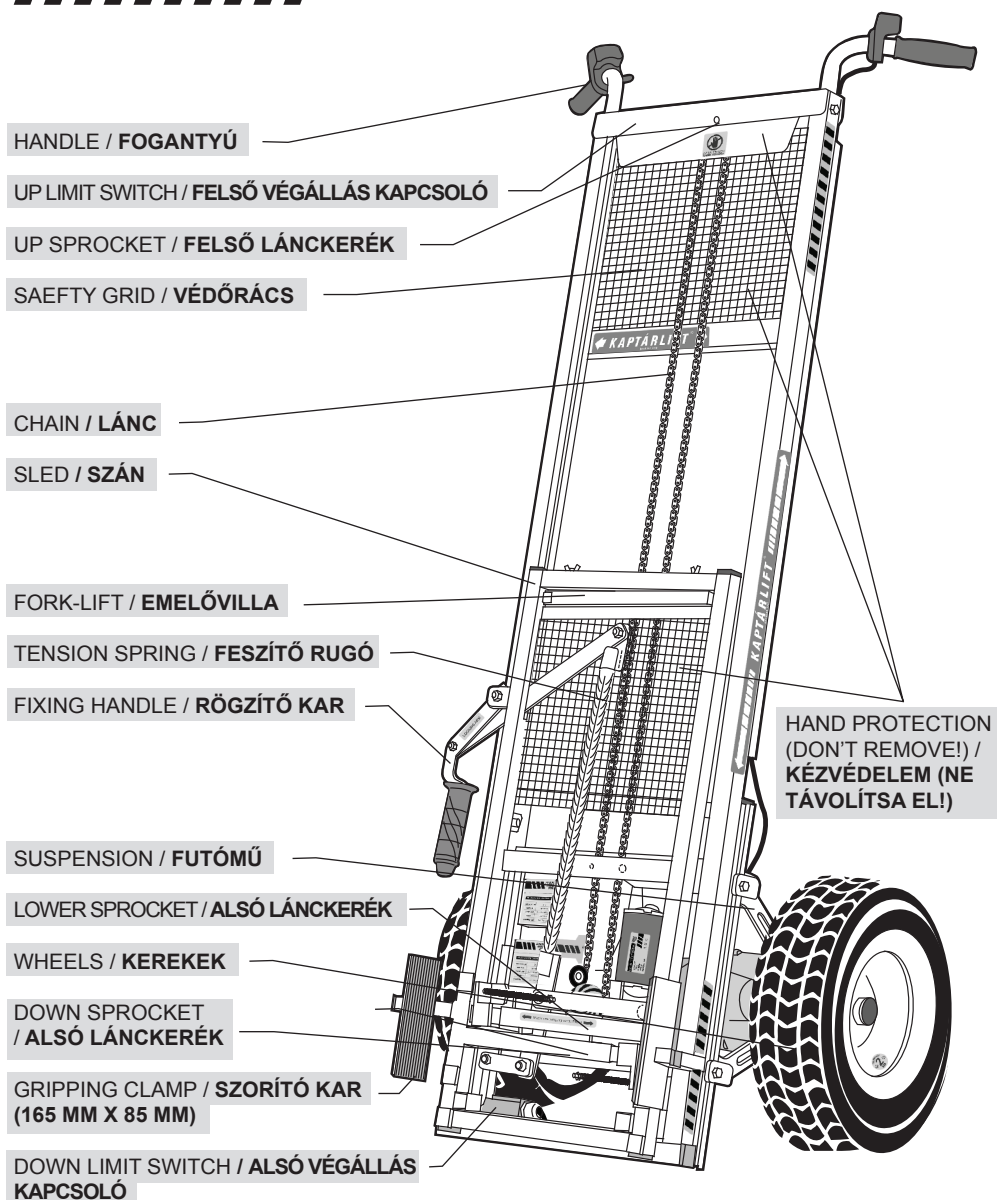
# USER MANUAL

## HASZNÁLATI ÚTMUTATÓ



Overwiev	04	<b>Áttekintés</b>	<b>04</b>
Overwiev	05	<b>Áttekintés</b>	<b>05</b>
Battery fitting	06	<b>Akkumulátor behelyezés</b>	<b>06</b>
On / Off	06	<b>Be és kikapcsolás</b>	<b>06</b>
Gripping handle usage	07	<b>Szorítókar használata</b>	<b>07</b>
Gripping handle usage	08	<b>Szorítókar használata</b>	<b>08</b>
Controls	09	<b>Kezelőszervek</b>	<b>09</b>
Charging	10	<b>Töltés</b>	<b>10</b>
Wheel remove	10	<b>Kerékcseré</b>	<b>10</b>
Chain setting for lifting	11	<b>Emelőlánc beállítása</b>	<b>11</b>
Useful tips	12	<b>Hasznos tippek</b>	<b>12</b>
Self lifting	12	<b>Önemelő funkció</b>	<b>12</b>
Screw gaps	13	<b>Csavarhézag</b>	<b>13</b>
Maintenance	13	<b>Karbantartás</b>	<b>13</b>
Maintenance	14	<b>Karbantartás</b>	<b>14</b>
Summary	15	<b>Összegzés</b>	<b>15</b>
Dimensions	16	<b>Méreték</b>	<b>16</b>
Parameters	17	<b>Paraméterek</b>	<b>17</b>
Guarantee	18	<b>Garancia</b>	<b>18</b>
Notes	18	<b>Feljegyzések</b>	<b>18</b>

# OVERVIEW ÁTTEKINTÉS



# OVERVIEW ÁTTEKINTÉS



FRONT VIEW  
ELŐLNÉZET

BATTERY / AKKUMULÁTOR

CONTROLLERS / SZABÁLYZÓK

COVER / FEDLAP

LIFTING GEAR / ALSÓ LÁNCKERÉK

LIFTER DRIVE / EMELŐMOTOR

DOWN LIMIT SWITCH /  
VÉGÁLLÁS KAPCSOLÓ

TRANSAXLE WITH MOTOR /  
DIFFERENCIÁL MŰ MOTORRAL

FUSE 25 A  
BIZTOSÍTÉK 25 A

BACK VIEW  
HÁTULNÉZET

CHARGE / TÖLTÉS

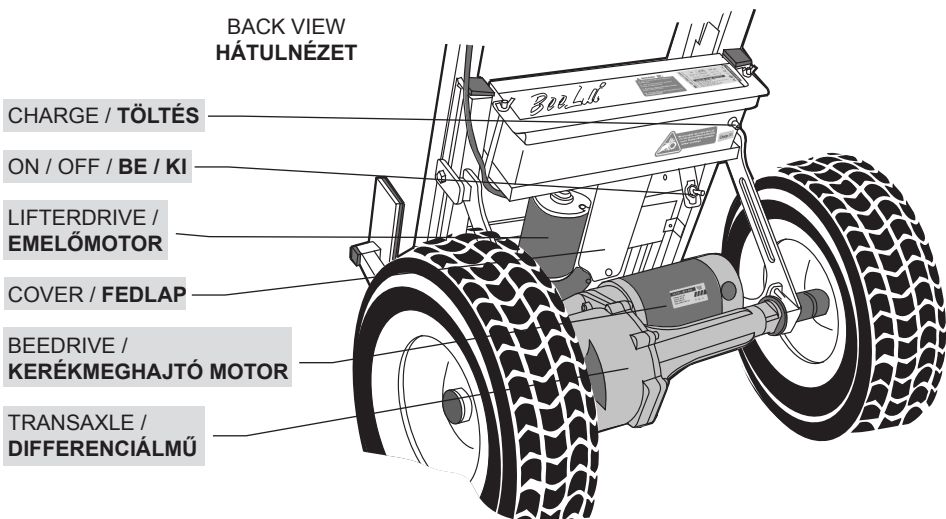
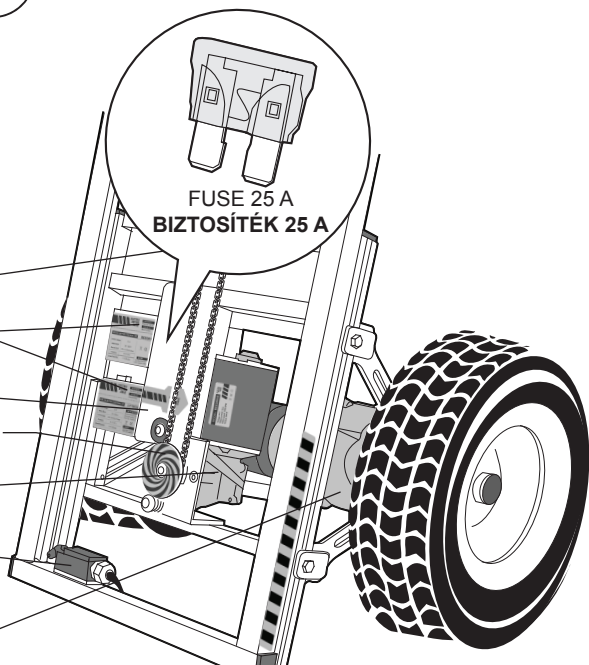
ON / OFF / BE / KI

LIFTERDRIVE /  
EMELŐMOTOR

COVER / FEDLAP

BEEDRIVE /  
KERÉKMEGHAJTÓ MOTOR

TRANSAXLE /  
DIFFERENCIÁL MŰ



# BATTERY FITTING AKKUK BEHELYEZÉSE



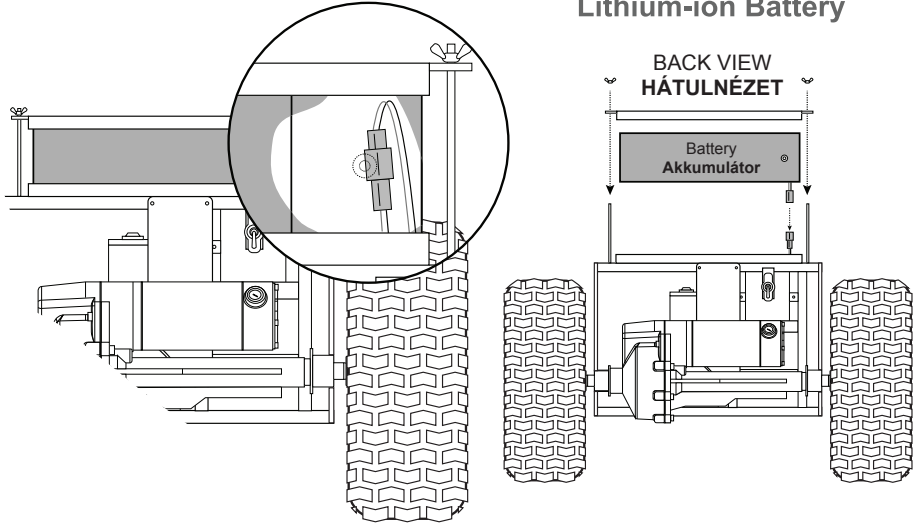
ALWAYS CHARGE THE BATTERY BEFORE USING IT!  
HASZNÁLAT ELŐTT  
MINDIG TÖLTSE FEL AZ AKKUMULÁTORT!



CORRECT CONNECTOR POSITION  
CSATLAKOZÓ ELHELYEZÉSE



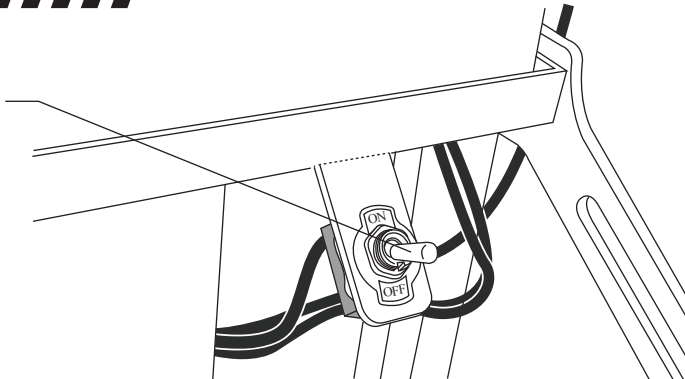
Lithium-ion Battery



ON / OFF  
BE / KI



SWITCH /  
KAPCSOLÓ



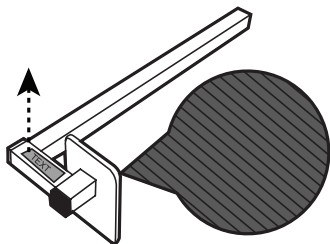
# FIXING AND GRIPPING HANDLE USAGE RÖGZÍTŐKAR ÉS A SZORÍTÓKAR HASZNÁLATA



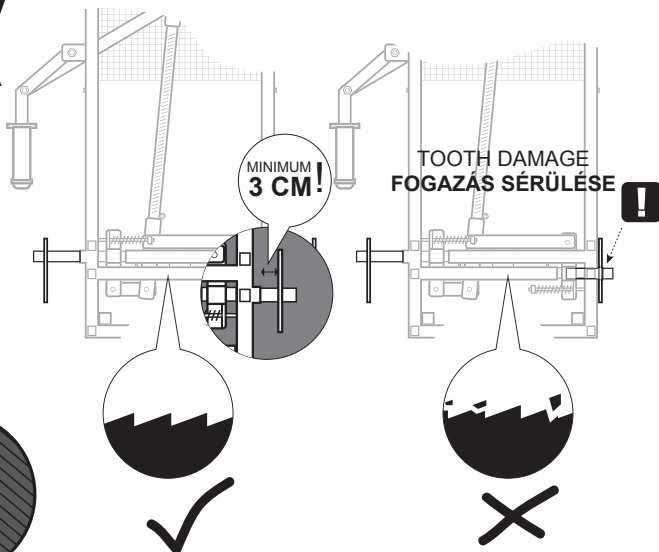
## GRIPPING HANDLE USAGE SZORÍTÓKAR HASZNÁLATA



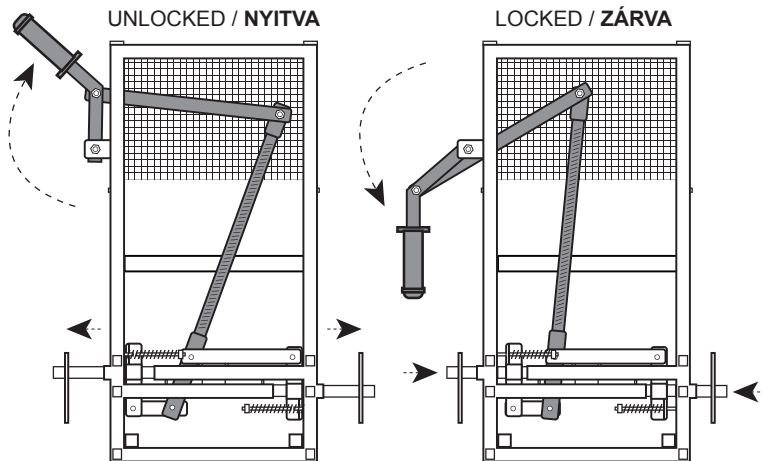
TEXT MUST  
ALWAYS FACE UPWARDS!  
ÍRÁS MINDIG FELÜL VAN!



VULCANIZED PLAITED RUBBER SURFACE  
VULKANIZÁLT REDŐZŐTT GUMI FELÜLET



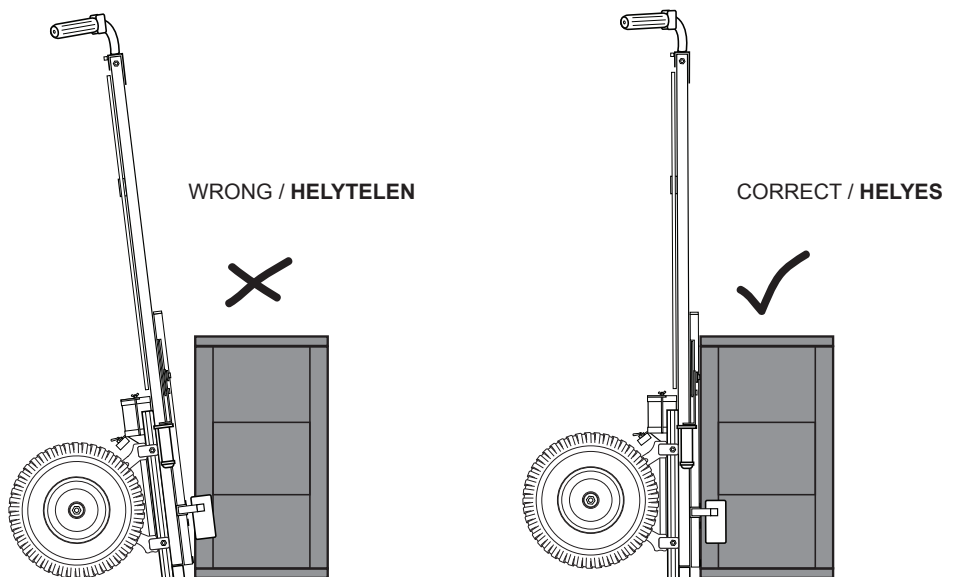
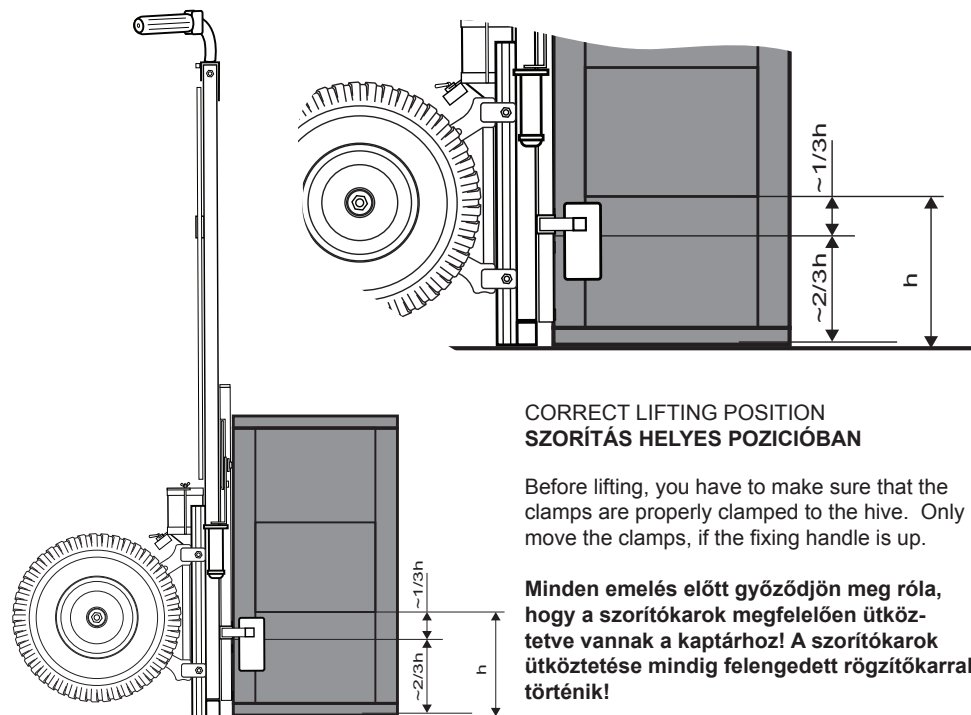
DO NOT FORCE GRIPPERS WHEN HANDLE IS DOWN!  
NE ERŐLTESSE A SZORÍTÓ KAROKAT, HA A RÖGZÍTŐ  
KAR ZÁRT ÁLLÁSBAN VAN!



## FIXING HANDLE USAGE / RÖGZÍTŐKAR HASZNÁLATA

HANDLE MUST BE IN FULLY UP POSITION  
TO MOVE GRIPPERS  
A RÖGZÍTŐ KARNAK TELJES FELLŐ ÁLLÁSBAN  
KELL LENNIE SZORÍTÓKAROK MOZGATÁSÁHOZ

HANDLE MUST BE IN FULLY DOWN POSITION  
TO LOCK GRIPPERS  
A RÖGZÍTŐ KARNAK TELJES ALSÓ ÁLLÁSBAN  
KELL LENNIE SZORÍTÓKAROK ZÁRÁSÁHOZ

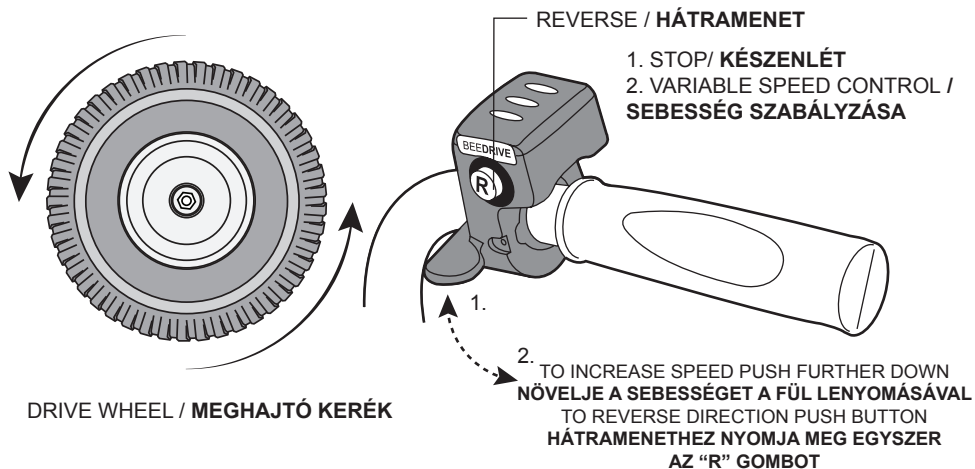




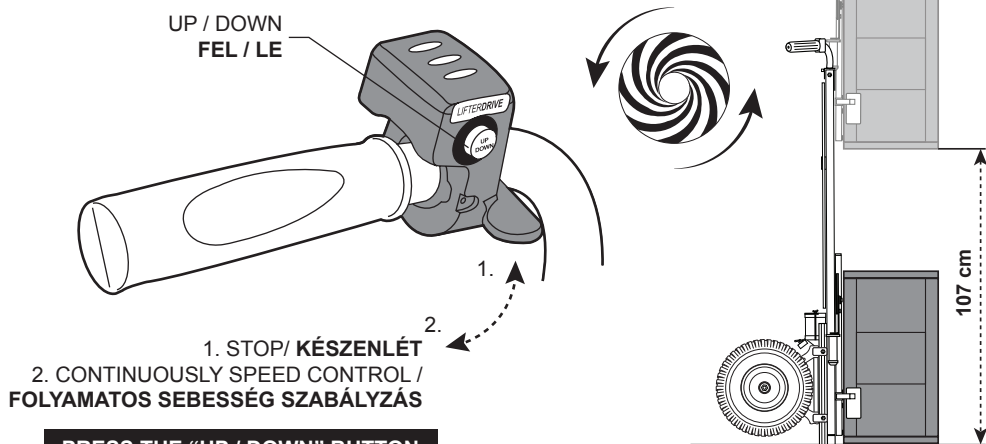
# CONTROLS KEZELŐSZERVEK



## BEEDRIVE / KERÉKMEGHAJTÁS SZABÁLYZÁSA



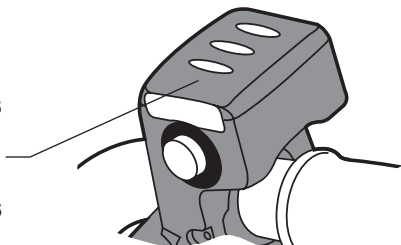
## LIFTERDRIVE / EMELÉS SZABÁLYZÁS



**PRESS THE "UP / DOWN" BUTTON  
IF THE SLED DOES NOT STOP!**

## BATTERY STATUS / AKKUMULÁTOR ÁLLAPOT

GREEN / ZÖLD		FULL / TELJES
YELLOW / SÁRGA		HALF / FÉL
RED / PIROS		EMPTY / ÜRES



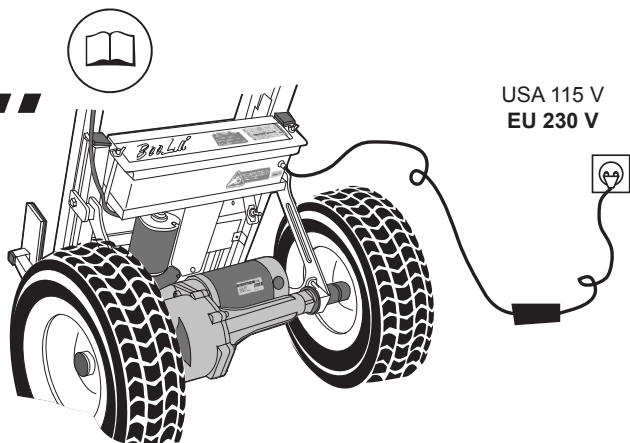
## CHARGING TÖLTÉS



**Charge 24V**

LITHIUM ION BATTERY!  
LÍTIUM ION AKKU-  
MULÁTOR!

ONLY USE OWN LITHIUM  
ION CHARGER!  
KIZÁRÓLAG A  
MELLÉKELT LÍTIUMION  
TÖLTŐVEL TÖLTHETŐ!

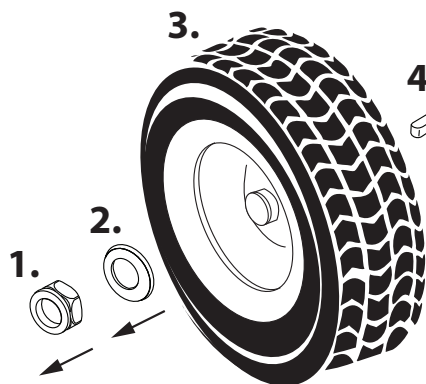


## WHEEL CHANGE KERÉKCSERE



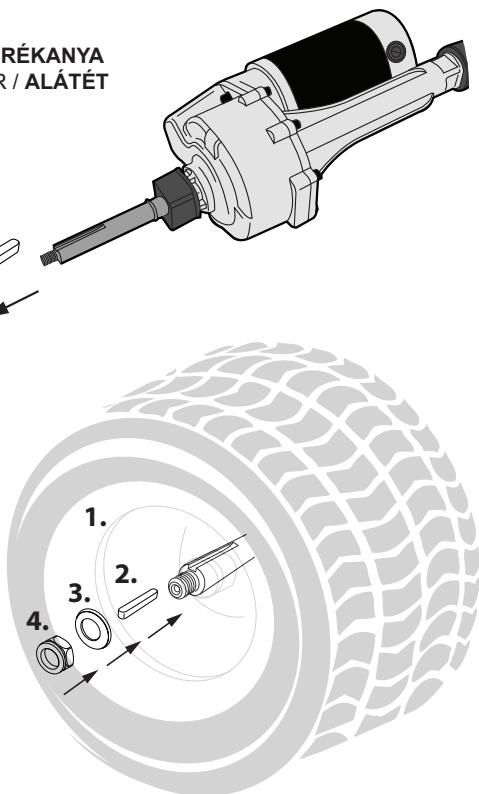
DIASSEMBLING  
SZÉTCSERELÉS

1. WHEEL NUT / KERÉKANYA
2. SCREW WASHER / ALÁTÉT
3. WHEEL / KERÉK
4. AXLE KEY / ÉK



ASSEMBLING  
ÖSSZESZERELÉS

1. WHEEL / KERÉK
2. AXEL KEY / ÉK
3. SCREW WASHER / ALÁTÉT
4. WHEEL NUT / KERÉKANYA



# CHAIN SETTING FOR LIFTING EMELŐLÁNC BEÁLLÍTÁSA

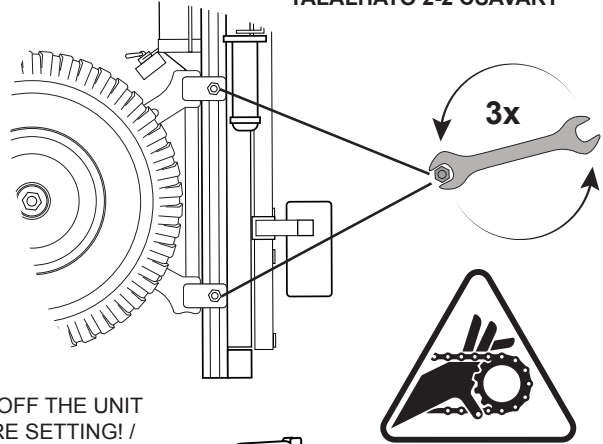
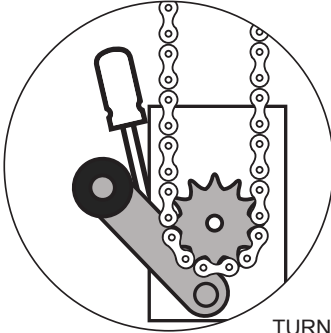


2.

YOU HAVE TO LOOSEN THE  
SCREWS ON BOTH SIDES  
**LÁZITSA FEL A KÉT OLDALT**  
**TALÁLHATÓ 2-2 CSAVART**

1. PUSH THE CHAIN TENSION WITH  
SCREWDRIVER

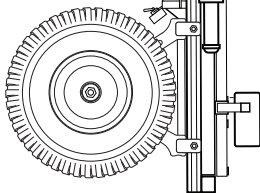
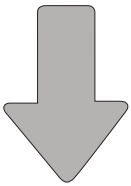
**1. LÁNCFESZÍTŐ KITÁMASZTÁSA**  
**CSAVARHÚZÓ SEGÍTSÉGÉVEL**



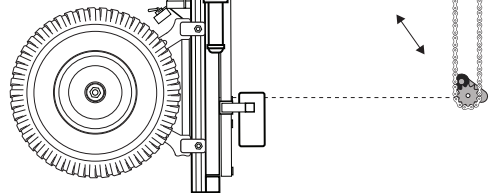
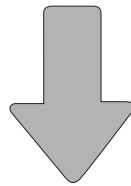
TURN OFF THE UNIT  
BEFORE SETTING! /  
**BEÁLLÍTÁS ELŐTT**  
**KAPCSOLJA KI A KÉSZÜLÉKET!**

3.

ONLY SELF WEIGHT  
SAJÁT SÚLYÁTÓL



ONLY SELF WEIGHT  
SAJÁT SÚLYÁTÓL

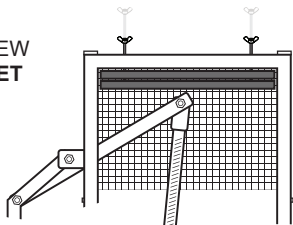


3. TIGHTEN SCREWS AFTER AUTOMATIC CHAIN TENSION WITH THE MODULE WEIGHT  
**3. FELLÁZÍTOTT CSAVAROK ESETÉN A MODUL SAJÁT SÚLYÁTÓL MEGFESZÍTI AZ**  
**EMELŐLÁNCOT.**

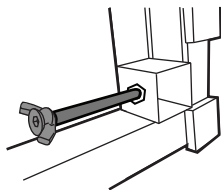
## USEFUL TIPS HASZNOS TIPPEK



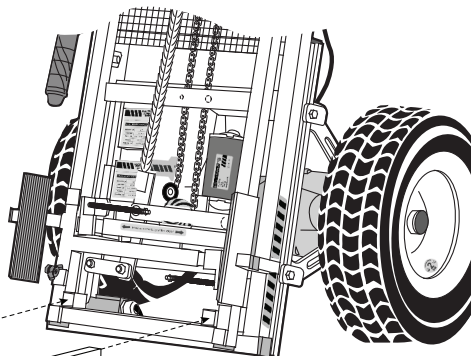
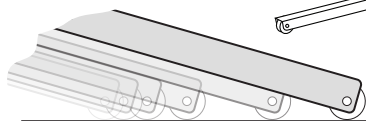
FRONT VIEW  
ELŐLNÉZET



WING NUT  
SZÁRNYAS ANYA



FORK-LIFT SETUP  
EMELŐVILLA HASZNÁLATA

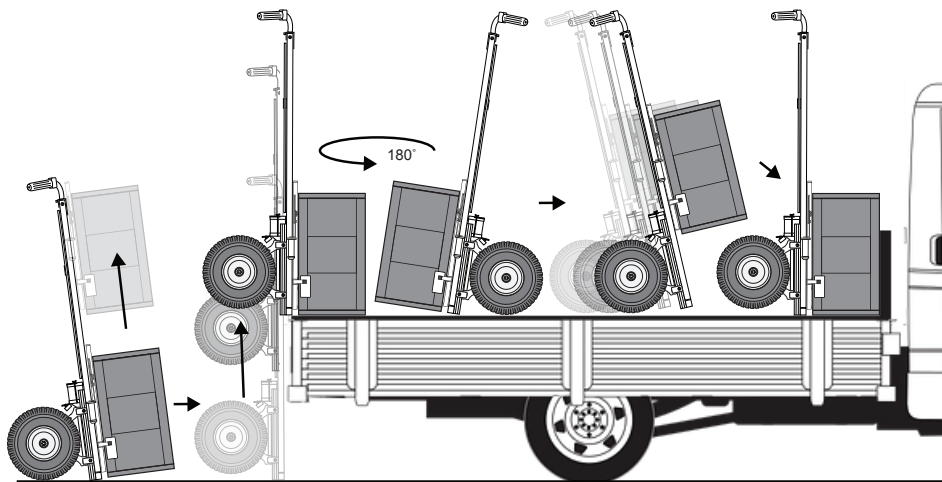


ROLLING FORK  
GÖRDÜLŐ VILLA

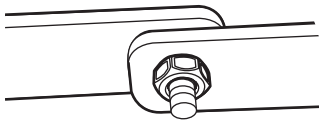
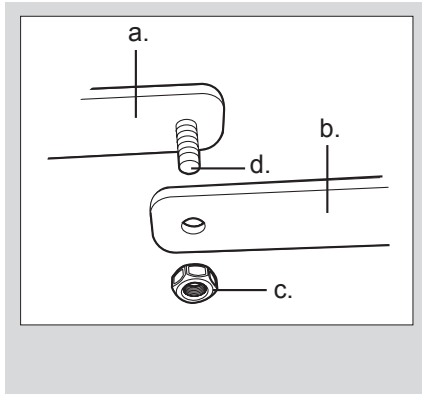
## SELF LIFTING ÖNEMELÉS



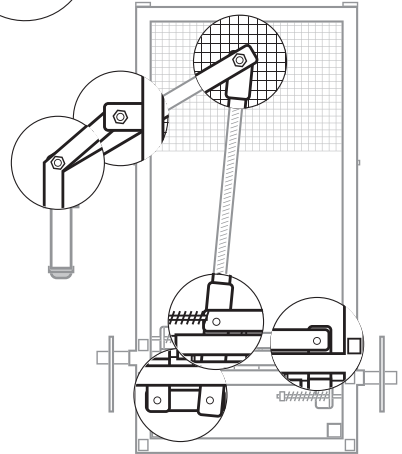
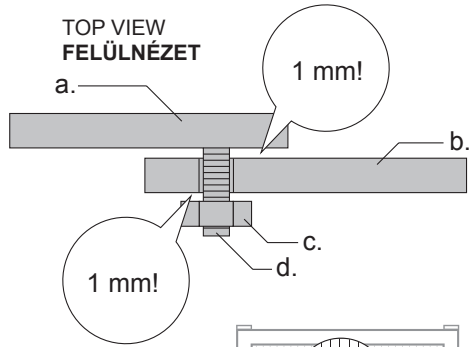
LOADING ONTO THE LORRY  
FELRAKODÁS A TEHERAUTÓRA



**SCREW GAPS  
CSAVAR HÉZAG**



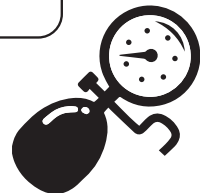
TOP VIEW  
FELÜLNÉZET



**MAINTENANCE  
KARBANTARTÁS**



**2 Bar**



OPTIMAL WHEEL PRESSURE  
OPTIMÁLIS KERÉK NYOMÁS

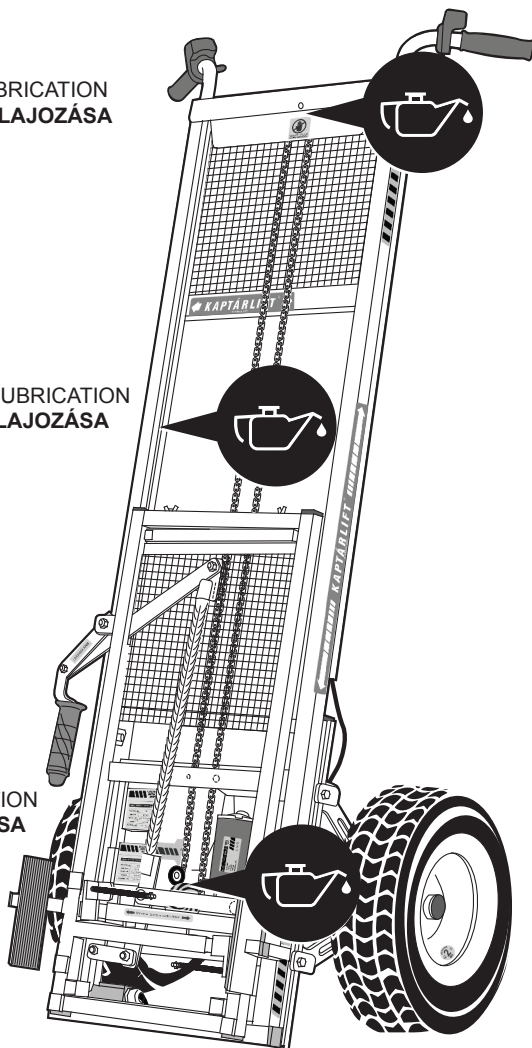


KEEP IN A DRY STORAGE  
SPACE  
TÁROLÁS SZÁRAZ HELYEN

UPPER SPROCKET LUBRICATION  
FELSŐ LÁNCKERÉK OLAJOZÁSA

RAIL LUBRICATION  
SÍN OLAJOZÁSA

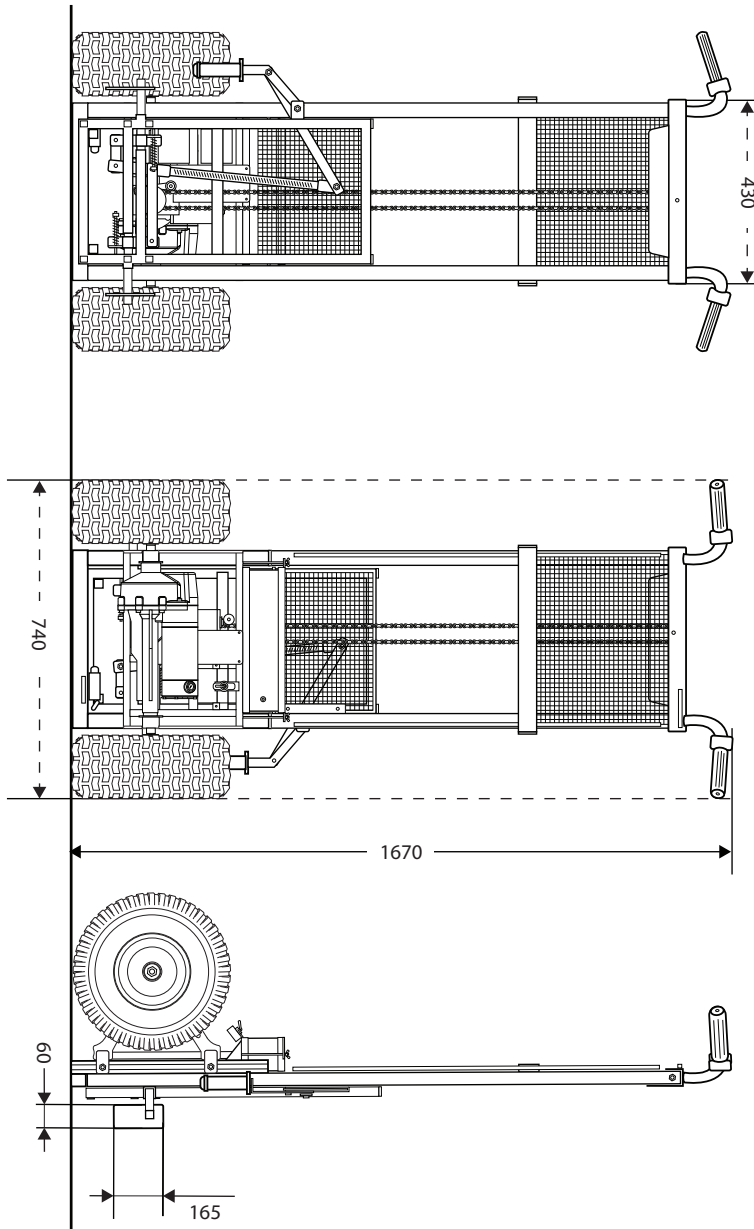
LOWER SPROCKET LUBRICATION  
ALSÓ LÁNCKERÉK OLAJOZÁSA



## SUMMARY ÖSSZEGZÉS



- YOU CAN USE FOR POLYSTYRENE AND WOOD HIVE
- **HASZNÁLHATJA POLISZTIROL ÉS FA KAPTÁRAKHOZ IS**
- WORKING TIME: 4 HOURS TOGETHER WITH MOTION AND LIFTING METHOD
- **MUNKAI DŐ: 4 ÓRA MOZGATÁS ÉS EMELÉSEL EGYÜTT**
- CHARGING TIME: 6 HOURS
- **TÖLTÉSI IDŐ: 6 ÓRA**
- HEIGHT: 167CM
- **MAGASSÁG: 167CM**
- TOTAL WEIGHT: 54KG
- **TELJES SÚLY: 54KG**
- LIFTING HEIGHT: 107CM
- **EMELESI MAGASSÁG: 107CM**
- LIFTING WEIGHT: 100KG
- **EMELESI SÚLY: 100KG**
- MAXIMUM CLAMPING SIZE: FROM 38CM UNTIL 70CM
- **MAXIMÁLIS SZORÍTÓ MÉRET 38CM-TŐL 70CM-IG**
- LITIUM-ION BATTERY (FREE OF THE MAINTENANCE) 24V 20,8AH
- **LÍTIUM-ION AKKUMULÁTOR (KARBANTARTÁS MENTES) 24V 20,8AH**
- BATTERY LIFE OF TIME 1.000 CYCLES
- **AZ AKKUMULÁTOR ÉLETTARTAMA 1000 CIKLUS**
- LIFTING METHOD WITH CHAIN
- **EMELES LÁNC ALKALMAZÁSÁVAL**
- SELF LOADING FUNCTION
- **ÖNEMELÉSI FUNKCIÓ**
- MAXIMUM SPEED 6,5KM/H
- **MAXIMÁLIS SEBESSÉG 6,5KM/H**
- MOTION FOR TWO WHEELS WITH DIFFERENTIAL (FREE OF THE MAINTENANCE)
- **KÉT KERÉK MEGHAJTÁS DIFFERENCIÁL MŰVEL (KARBANTARTÁSMENTES)**
- MOTOR OF THE DIFFERENTIAL IS 500W
- **A DIFFERENCIÁL MŰBEN TALÁLHATÓ MOTOR TELJESÍTMÉNYE: 500W**
- WIDE WHEEL, 15/6.00-6
- **SZÉLES KEREKEK, 15/6.00-6**
- VERY GOOD MOTION ON THE GROUND AND SANDY TERRAIN
- **KIVÁLÓ MOZGÁS FÖLDÖN ÉS HOMOKOS TALAJON**
- THE PROTECTION CLASS OF THE KAPTARLIFT IS IP44.
- **A KAPTARLIFT VÉDETTSÉGI OSZTÁLYA IP44.**
- SURFACE WITH GALVANIZED
- **HORGANYZOTT FELÜLET**

**DIMENSIONS  
MÉRETEK****WEIGHT  
ÖSSZSÚLY 54 Kg**



# PARAMETERS PARAMÉTEREK



IP 44

- MOST WIRES, SLENDER SCREWS, LARGE ANTS ETC.
- SPRAYING WATER
- FRÖCCSENŐ VÍZ ELLEN VÉDETT.
- APRÓ MÉRETŰ SZILÁRD TÁRGYAK ELLEN VÉDETT.



TOP SPEED / CSÚCSSEBESSÉG	6,5 KM/H
RUNNING TIME / ÜZEMIDŐ	4 HOURS / ÓRA
CHARGING TIME / TÖLTÉSI IDŐ	6 HOURS / ÓRA
LIFTING HEIGHT / EMELÉSI MAGASSÁG	107 CM
MAX. CLAMPING SIZE / BEFOGÓ MÉRET	38-70 CM
DIMENSIONS / MÉRETEK	167 CM X 68,5 CM X 48 CM
WHEEL SIZE / KERÉKMÉRET	15 / 5.00-6
WEIGHT / SÚLY	54 KG
SURFACE / FELÜLET	GALVANIZED / GALVANIZÁLT

## BRUSH MOTOR CONTROLLER **BEEEDRIVE** V2.0

SUITABLE VOLTAGE / FESZÜLTÉS	24 V
POWER OF MOTOR / TELJESÍTMÉNY	24 V 500 W
UNDER VOLTAGE LIMIT / ALSÓ FESZÜLTÉS VÉDELEM	20 V ± 0.5 V
CURRENT LIMIT / ÁRAMKORLÁT	28 A ± 1A SHORT VOLTAGE
SPEED REGULATOR / SEBESSÉGSZABÁLYZÓ	1-4 V (THROTTLE)

## BRUSH MOTOR CONTROLLER **LIFTERDRIVE** V2.0

SUITABLE VOLTAGE / FESZÜLTÉS	24 V
POWER OF MOTOR / TELJESÍTMÉNY	24 V 500 W
CURRENT LIMIT / ÁRAMKORLÁT	20 A ± 1A SHORT VOLTAGE
UNDER VOLTAGE LIMIT / ALSÓ FESZÜLTÉS VÉDELEM	20 V ± 0.5 V
SPEED REGULATOR / SEBESSÉGSZABÁLYZÓ	1-4 V (THROTTLE)

### BEEEDRIVE BRUSH MOTOR

VOLTAGE: 24 V  
RATED CURRENT: 20 A  
RATED SPEED: 2500 RPM  
OUTPUT: 500 W

### LIFTERDRIVE BRUSH MOTOR

VOLTAGE: 24 V  
RATED CURRENT: 8,5 A  
RATED SPEED: 40 RPM  
OUTPUT: 120 W

## Lithium-ion Battery 24V 20Ah Li-ion

Constant Voltage Charge (25°C)

Type	Voltage Regulation	Initial Current
Standby use	25.90-29.40V	Less than 3A
Cycle use	25.90-29.40V	Less than 3A



**BATTERY EXPLOSION AND FIRE HAZARD! DO NOT DISASSEMBLE COVER! DO NOT THROW IN FIRE!  
AZ AKKUMULÁTOR ROBBANÁS ÉS TŰZVESZÉLYES! TILOS MEGBONTANI A BURKOLATOT!  
TILOS TŰZBE DOBNI!**

**GUARANTEE  
GARANCIA**

TYPE / TÍPUS:	
NUMBER / SZÁM:	
WARRANTY PERIOD / JÓTÁLLÁS IDEJE:	
DATE OF PURCHASE / VÁSÁRLÁS DÁTUMA:	
SELLER OF SIGNATURE / ELADÓ ALÁÍRÁSA:	STAMP / BÉLYEGZŐ:

**NOTE  
FELJEGYZÉSEK**


---



---



---



---



---



---



---



---



---



---



---



*If you use this product,  
your spine will be younger!*

**[www.beelui.com](http://www.beelui.com)**

**e-mail: [mozgovilag@t-online.hu](mailto:mozgovilag@t-online.hu)**

Copyright © 2020 Kaptarlift. All rights reserved.